



TK-18



TK-40

Batedeira para fabricação de produtos de confeitaria (massas leves, e líquidas)

Descrição:

As Batedeiras TK-18 e TK-40 foram desenvolvidas para atender os mais exigentes profissionais da confeitaria, podendo ser utilizadas em padarias, pequenos laboratórios e cozinhas industriais.

Destinadas exclusivamente à mistura de massas leves, são ideais para a produção de bolos, mousses, cremes e chantillys.

Seu projeto moderno e atual foi desenvolvido para atender rigorosamente os requisitos de segurança em conformidade com as exigências da NR-12.

Características:

- Batedeira TK-18: capacidade para 18 litros, seis velocidades de rotação e transmissão através de variador de velocidades.
- Batedeira TK-40: capacidade para 40 litros, três velocidades de rotação e transmissão através de correias.
- Projeto ergonômico, sobre 4 pés distantes do solo, que dispensa a utilização de bases e evita acúmulo de sujeira, facilitando a limpeza e higienização sob o equipamento.

- A Batedeira TK-18 é fabricada nas versões de Coluna e Mesa, que permite sua utilização diretamente sobre o piso ou sobre mesas e bancadas.
- Painel elétrico em 24V supervisionados por relés e sensores de segurança, garantem o atendimento às exigências da NR-12.
- Painel de comandos com temporizador incorporado, que permite ao operador programar e controlar o tempo de mistura.
- Grade de proteção em aço inoxidável, com abertura monitorada por sensores, que só permitem o funcionamento do equipamento com a grade fechada.
- Sistema de amortecimento incorporado à grade de proteção, comandado por um pistão amortecedor de choques, que não permite o fechamento brusco da grade, evitando esmagamentos e riscos acidentais ao operador.
- Tacho fabricado em aço inoxidável, monitorado por sistema de segurança que só permite o funcionamento da Batedeira quando o tacho estiver em sua posição de trabalho.
- Carro para movimentação do tacho e batedores globo, gancho e raquete, são acessórios fornecidos juntamente com a Batedeira TK-40.

Painel de Comandos

TK-18



TK-40



TK-40 carro para tacho



pistão amortecedor para a abertura da grade



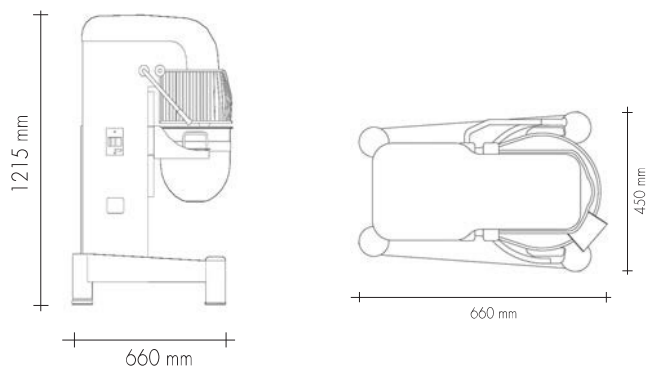
Acessórios

TK-18
e
TK-40

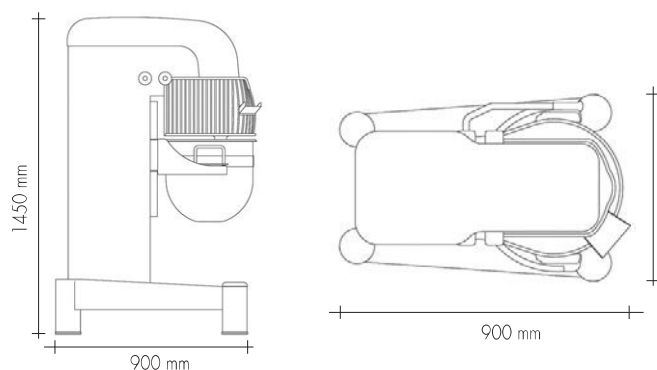


Dimensões

TK-18



TK-40



Informações Técnicas

Modelo	Largura (mm)	Profun (mm)	Altura (mm)	Capacidade	Peso	Potência Total (KW)
TK-18	450	660	1215	18 Lt.	115 Kg.	0.75
TK-40	600	900	1450	40 Lt.	280 Kg.	2.2